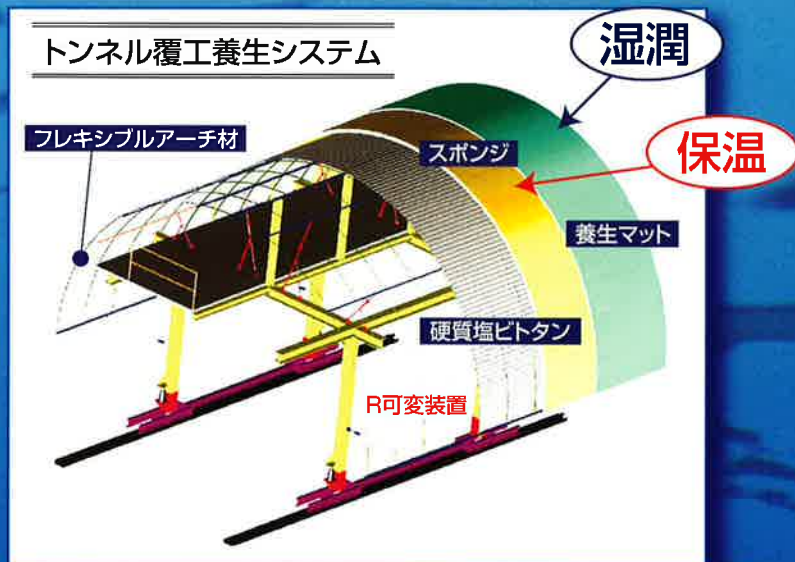


Techno Cure

テクノキュア

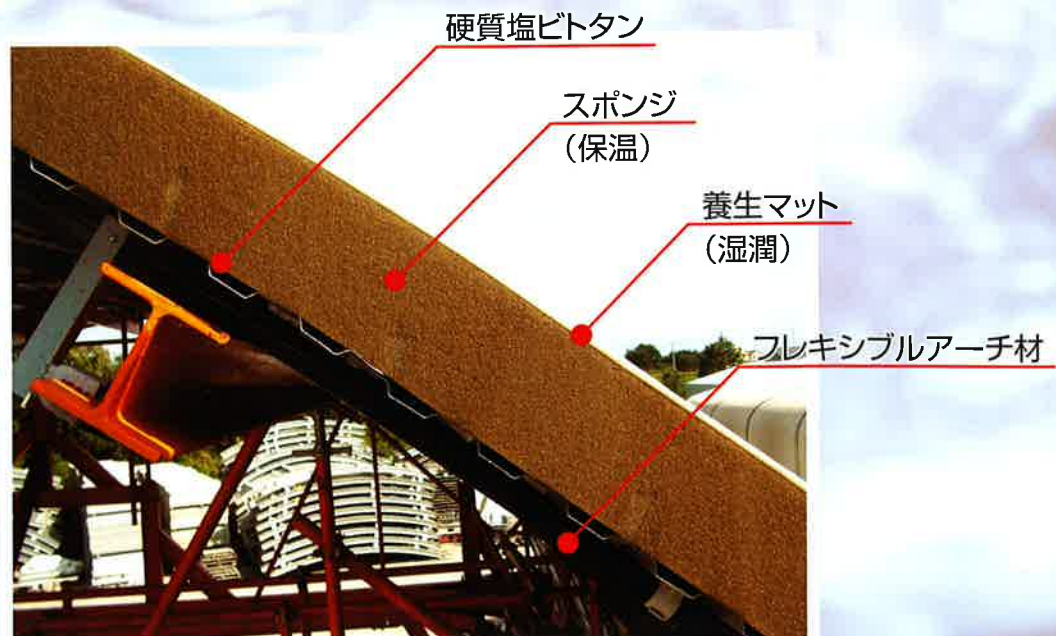
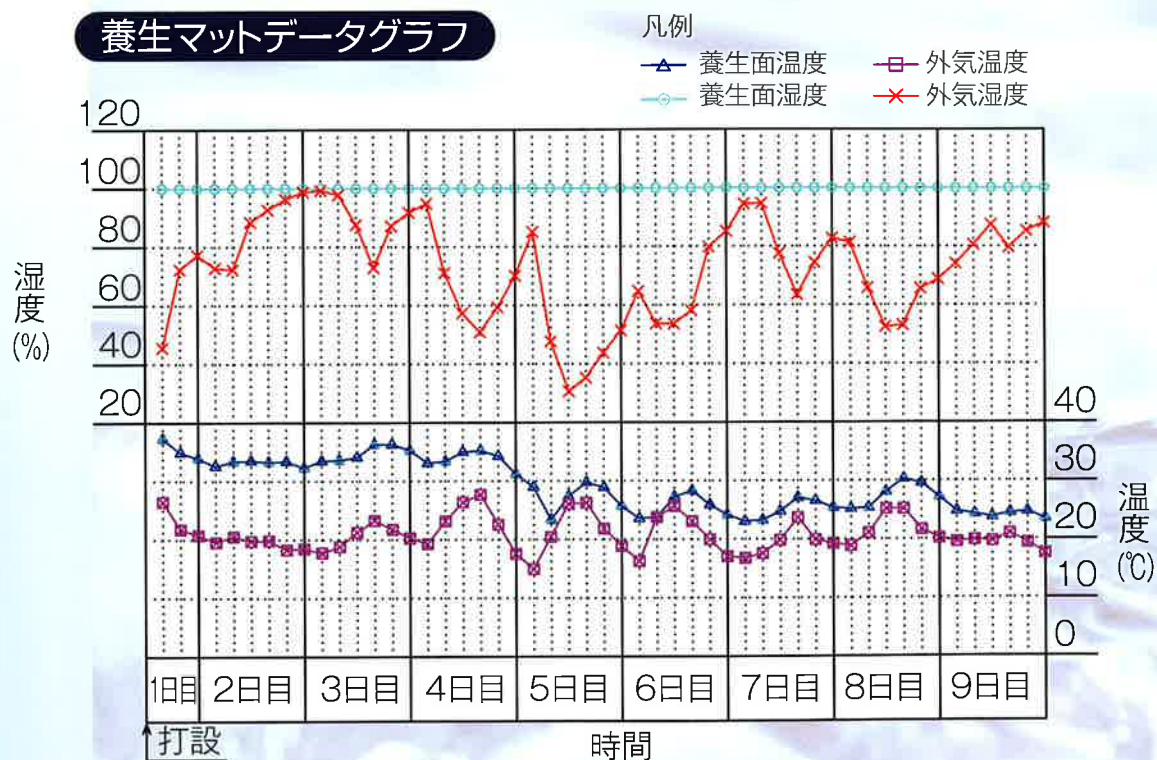


特 徴

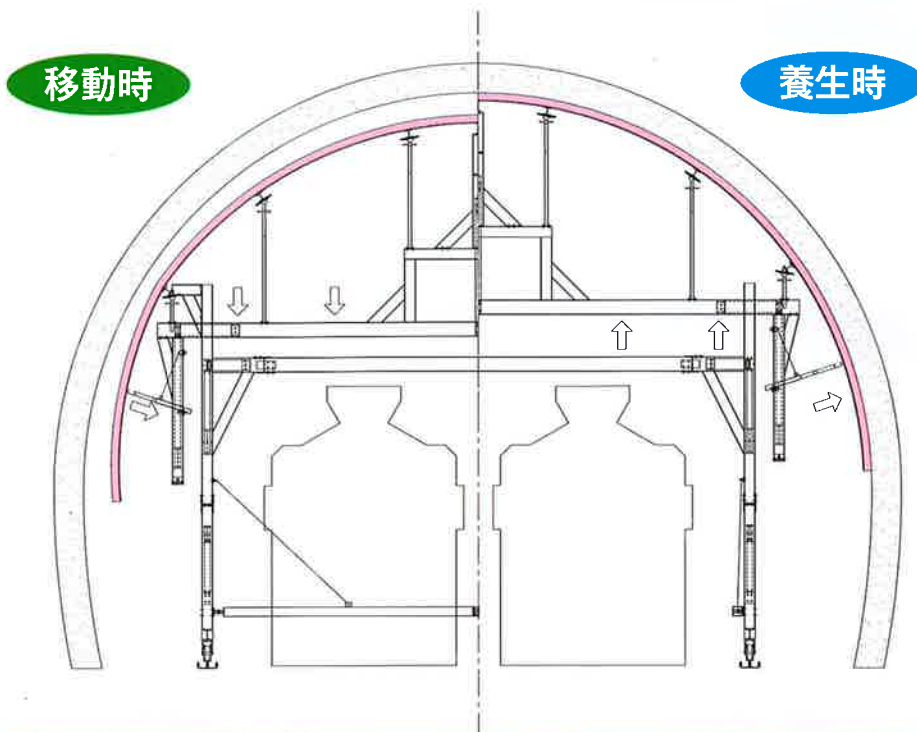
テクノキュアとは、トンネル覆工コンクリートの初期養生不良による強度不足・ひび割れ防止を補うシステムです。トンネル覆工コンクリートは、アーチ型下面構成する形状のため、今までは、ほとんど養生されないまま2日サイクルでコンクリート打設を繰り返し、覆工を完成してきました。その結果、覆工コンクリートの初期養生不足からコンクリート面の剥落やひび割れが発生する可能性があります。テクノキュアは、コンクリートの養生を標準養生に近い状態で養生(湿潤養生)できるシステムとして開発しました。

テクノキュアは保水性に優れた養生マットを採用することにより、1回の給水により7日間は湿潤状態に保つこと、ならびに、トンネル断面の変化に追従できるフレキシブルアーチ材を使用していることが大きな特徴です。

養生マットデータグラフ



断面図



散水装置



散水ホース

