

# 坑門工外型枠施工手順書



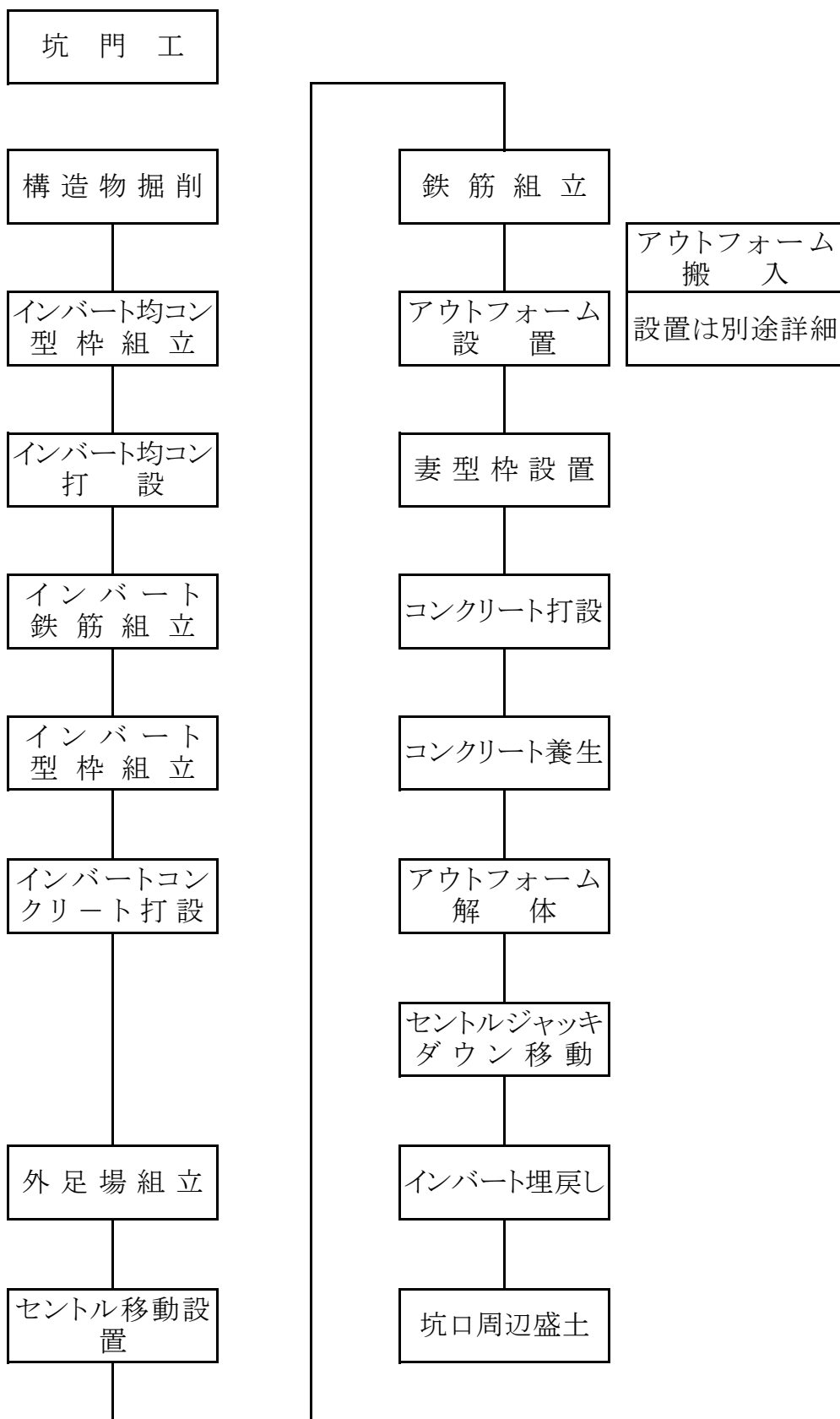
テクノプロ株式会社

目

次

1. アウトフォーム設置詳細フロー .....	1
2. 坑門工施工手順(設置) .....	2

# 坑門工施工手順



# アウトフォーム設置詳細フロー

作業工種	位置・主な作業	作業手順	注意点・問題
------	---------	------	--------

アウトフォーム搬入

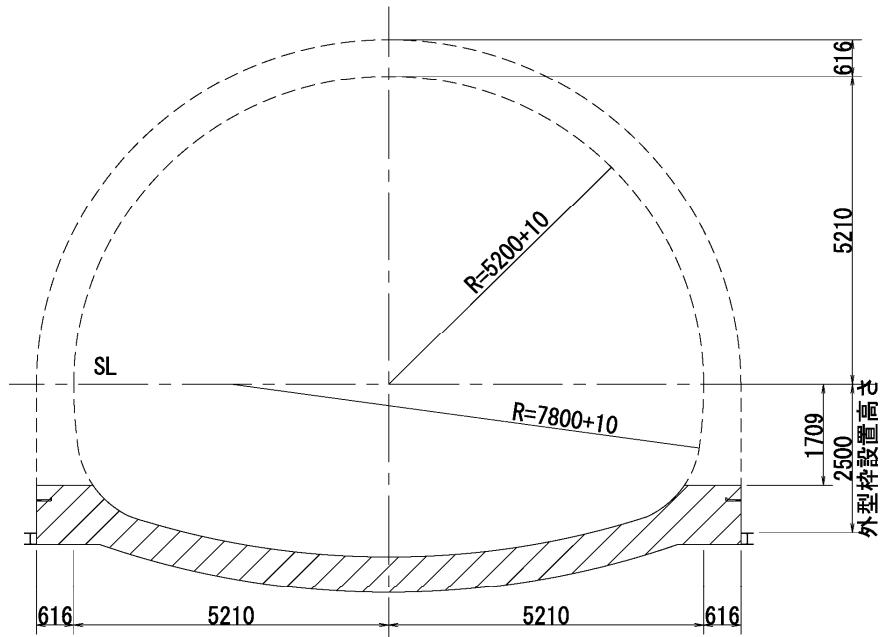
測量墨だし

アウトフォーム両サイド縦・横位置・基礎の高さ確認

本線センターからの離れ・基礎コンクリート天端の高さチェックを行う。

外型枠を上げ越す場合は、上げ越分を考慮して墨出しを行って下さい。

正面図

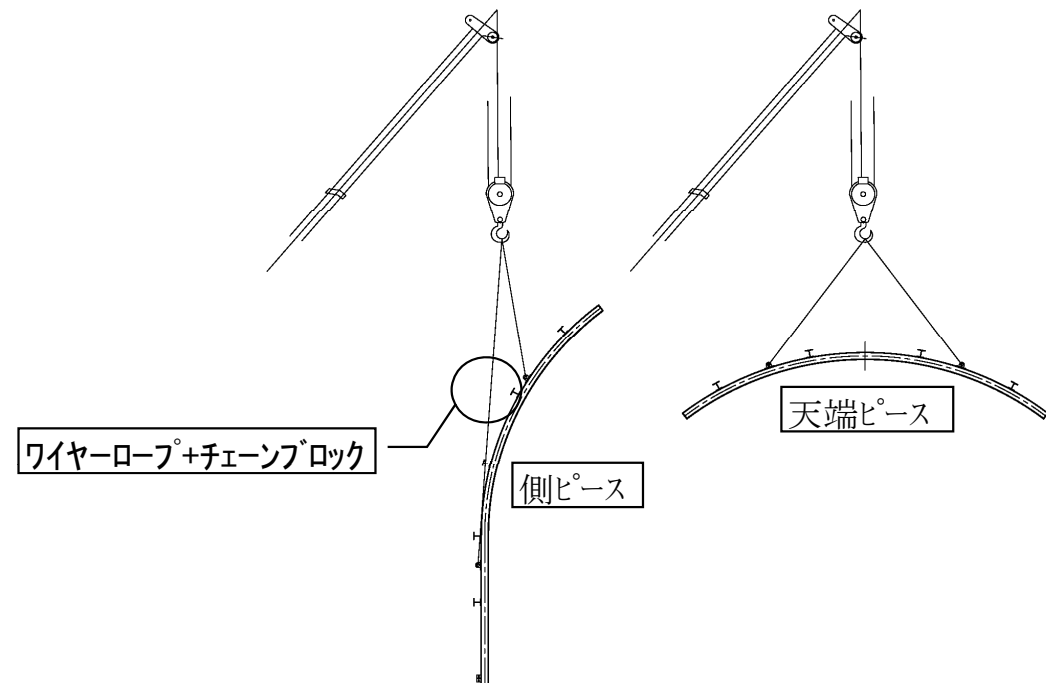
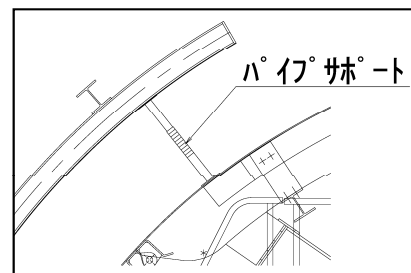
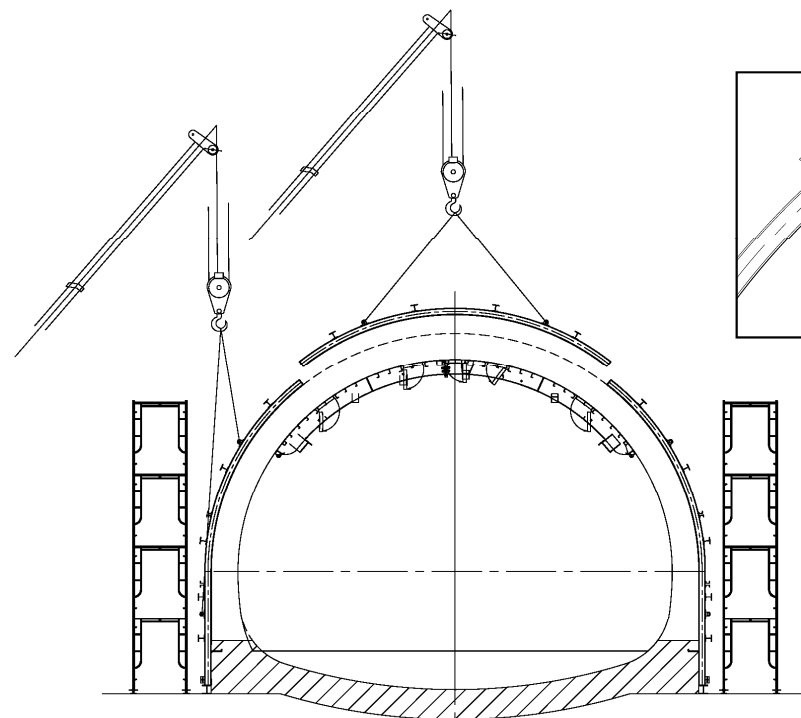


アウトフォーム設置

トラッククレーンにより据付セントル(シート台車)からサポートによる仮固定

1. トラッククレーンによりアウトフォームを確認し墨だし位置に側ピースを設置する。  
2. アウトフォーム1枚に対して、サポート1~2本にて仮固定

1) 側ピースを吊り込む時は4点吊を原則とする。2点はワイヤーロープのみとし、残り2点はワイヤーロープ+チェンブロックとする。  
2) 吊り上げ後、チェンブロックを使用して、側ピースが垂直になるよう調整し所定の場所へ吊り込む。クレーン作業となるため、①作業指揮者はクレーン・据付箇所の作業員が直接見える場所から合図を行う。②吊荷には介錯ロープを取付け、慎重に据付箇所に移動させる。  
③据付け作業箇所はヤードが狭いため、作業員が吊荷の下にならないよう充分注意する。



# アウトフォーム設置詳細フロー

作業工種

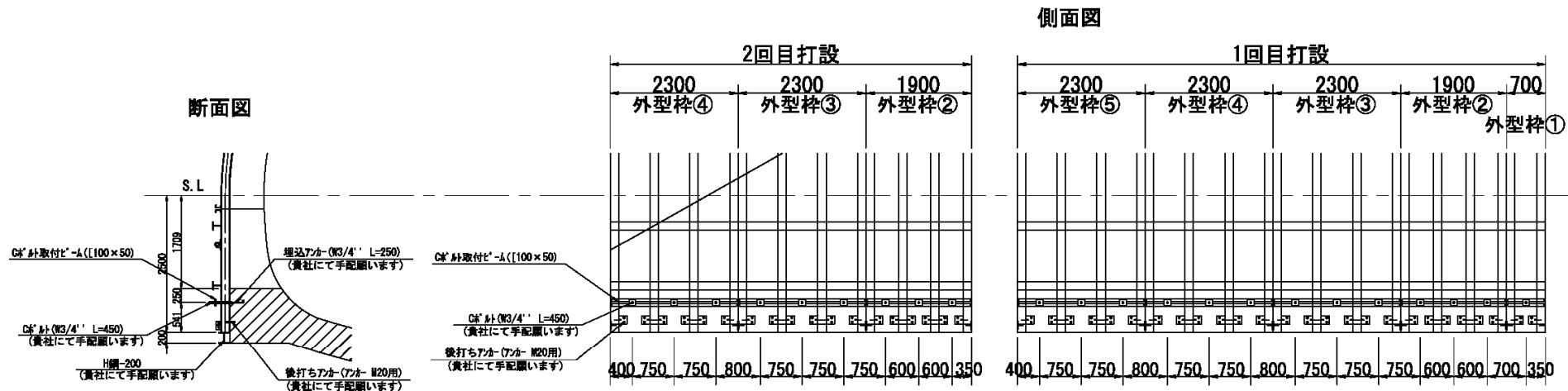
位置・主な作業

作業手順

注意点・問題

2. インバートに埋込んであるアンカーボルト(W3/4")にCボルトを取付け締め付ける。ハンマードリル(キリφ21.5)で後打ちアンカー用の孔を穿孔しアンカーを打込んでボルトを締め付けて下さい。

1) 締め付け完了まで、ワイヤーロープは取り外さない。  
2) 仮受けのパイプサポートは側と天端ピースがリング状になるまで取外しをしない。

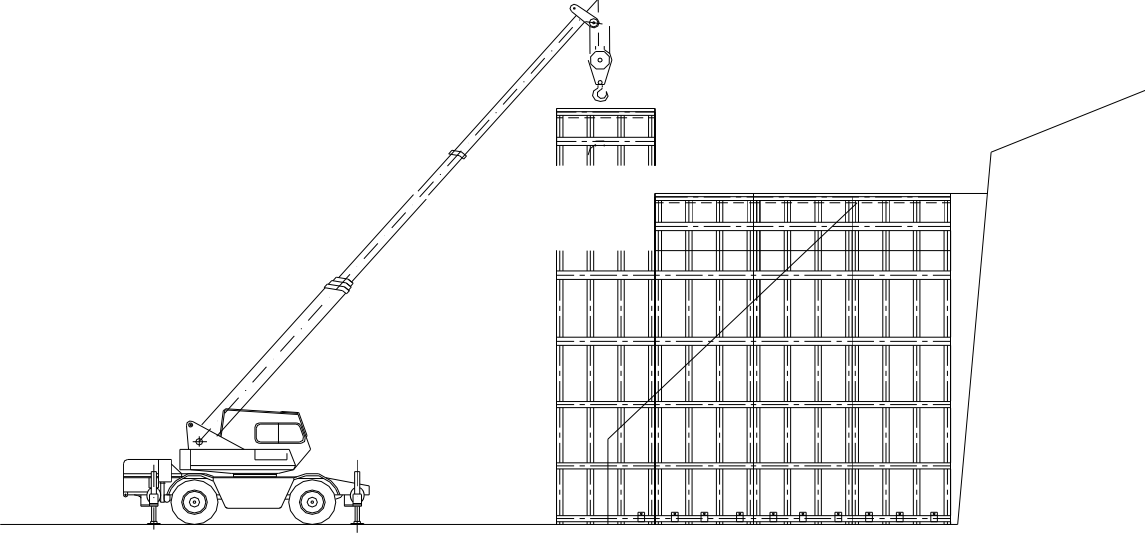


3. 引き続き天端ピースを設置する。

1) 天ピースを吊り込む時は4点吊りを原則とする。4点はワイヤーロープで行う。  
2) 天端ピースを設置しやすい様に調整し所定の場所へ吊り込む。  
クレーン作業となるため、  
①作業指揮者はクレーン・据付箇所の作業員が直接見える場所から合図を行う。  
②吊荷には介錯ロープを取付け、慎重に据付箇所に移動させる。  
③据付け作業箇所はヤードが狭いため、作業員が吊荷の下にならないよう充分注意する。

3-1 接続ボルト締め  
アウトフォームにはブロックごとに接続プレートと 通し材(H-150)のボルトの取付けが必要となる。

ボルト組立て箇所は足場が無い為、安全帯の着用・親綱の位置には作業を充分考慮し取付ける。



# アウトフォーム設置詳細フロー

作業工種	位置・主な作業	作業手順	注意点・問題
------	---------	------	--------

基礎アンカー及びジョイントボルト類を全数締固める。

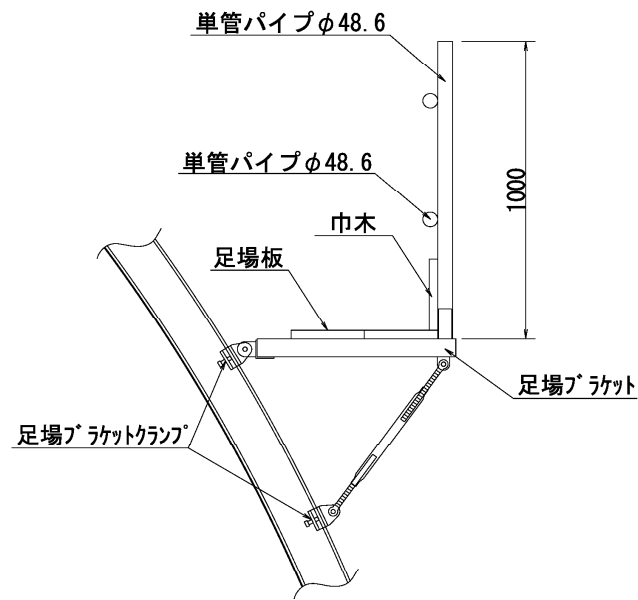
足場及び昇降設備の設置(必要に応じ補強サポートの設置)

- 必要に応じシート台車かセントルのサポートを撤去し、移動する。
- 1～4の作業を繰り返す。

H形支保工にマルチ足場を取付け、(足場板・階段)及び手摺を取付ける。

- アンカーボルトの設置忘れ、ボルトの締め忘れがないように確認する。

- 足場材のボルト等の締め忘れを確認する。
- 作業が上下作業が考えられる為作業員の配置には充分注意すること、作業部分の足場が悪いので安全帯の着用を徹底する。

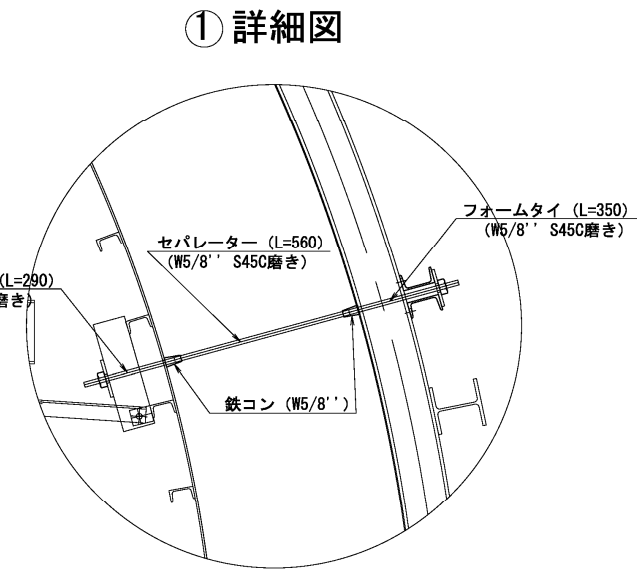
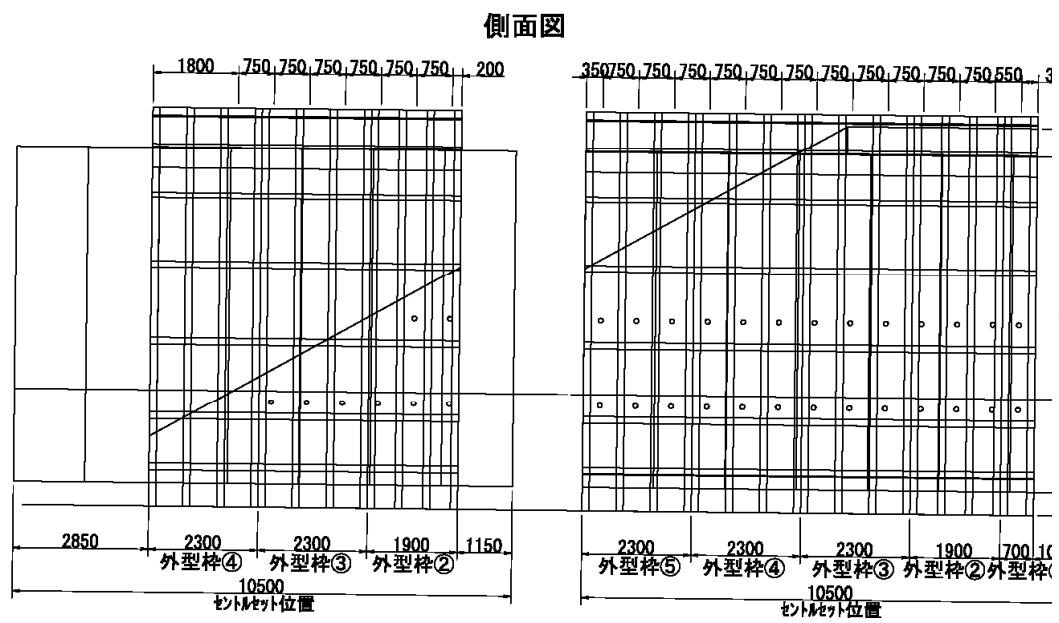
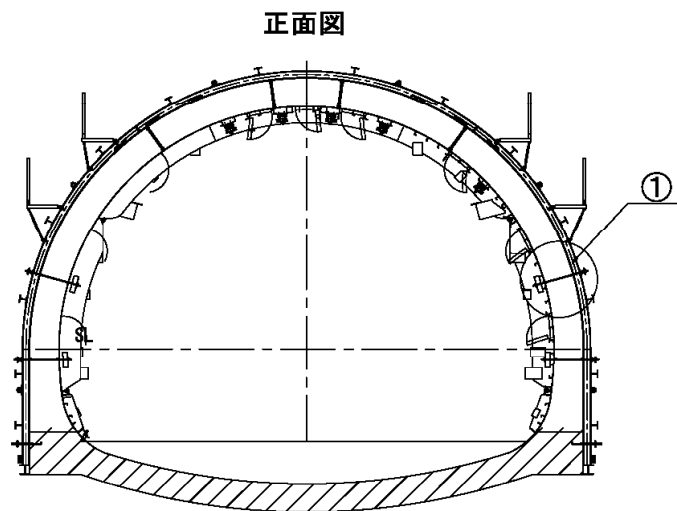


セパレーター設置

内セントルと外型枠をセパレーターで固定する

外型枠のセット前に内セントル側のPコン、フォームタイをセットする。セパレーターと鉄コンを連結させて外型枠側から差し込んで下さい。

Pコンとセパレーター、フォームタイの連結はきちんとネジ山分締め込んで下さい。



# アウトフォーム設置詳細フロー

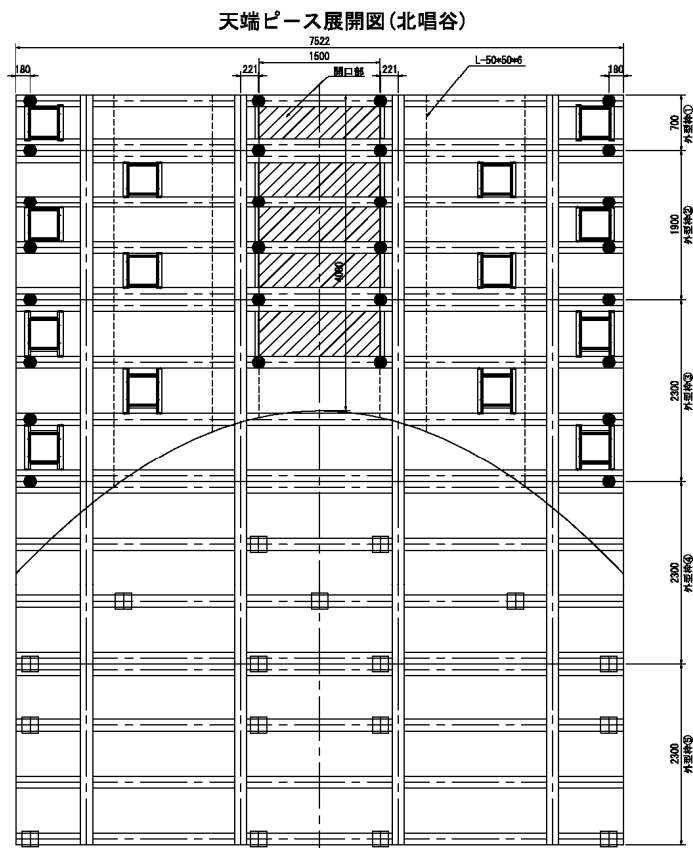
作業工種	位置・主な作業	作業手順	注意点・問題
------	---------	------	--------

巻厚の確認

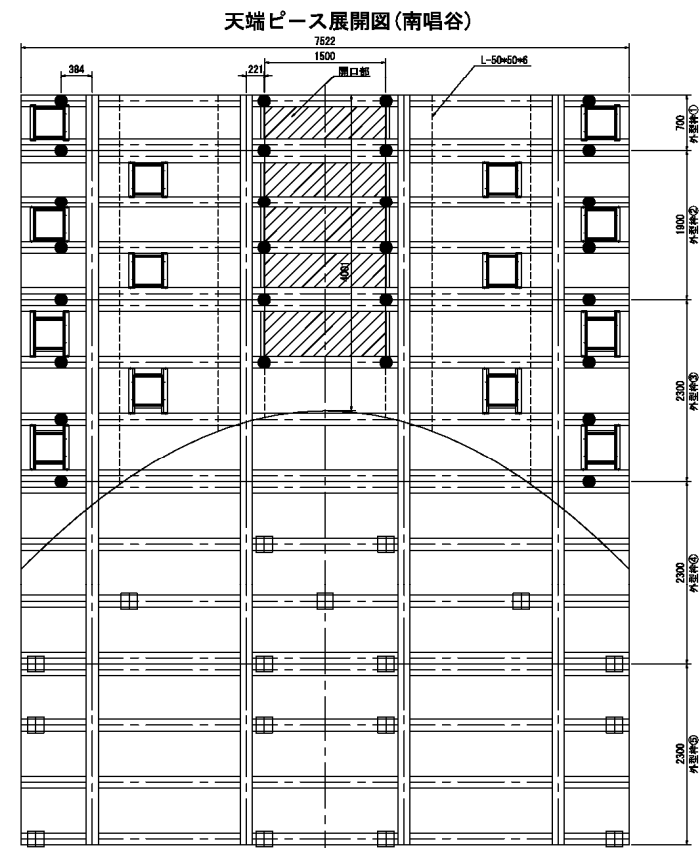
巻厚保持材を使用する場合

1. 主部材1本当たり4本設置(コンクリート内は巻厚保持材、それ以外はベビーサポートにて巻厚を調整する。)

①セツ位置は図面を確認し、セントル側は補鋼材の下にセツして下さい。  
 ②巻厚保持材の落下防止のため、番線等で鉄筋に仮止めをする。  
 ③ナツを締めて突張る時に、全ての巻厚保持材に均等に荷重がかかる様にして下さい。

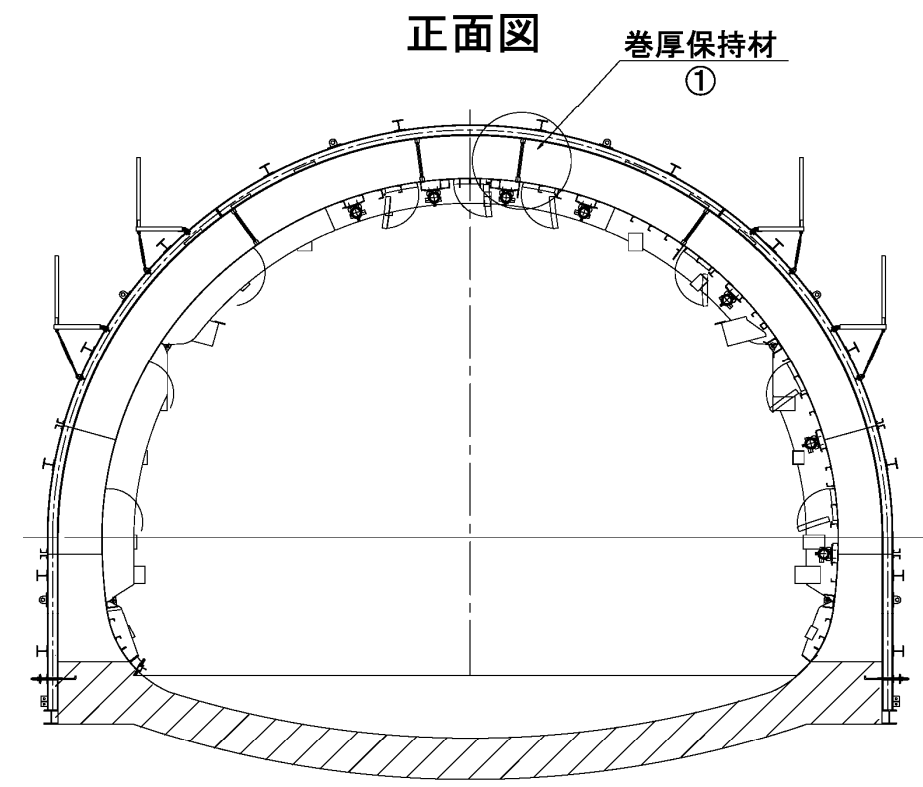
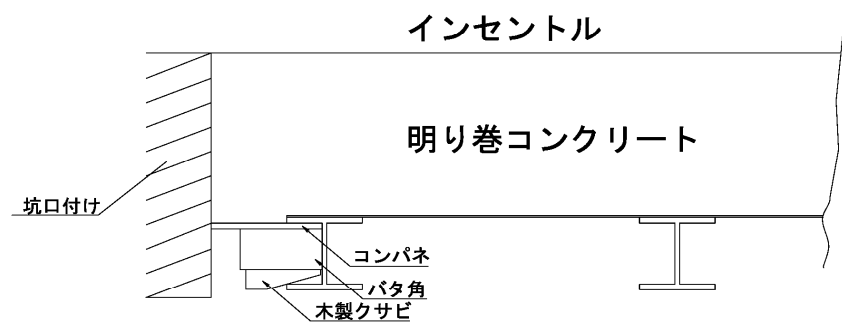


● 巻厚保持材設置位置 - 28本  
 田 パイサポート設置位置 - 17本

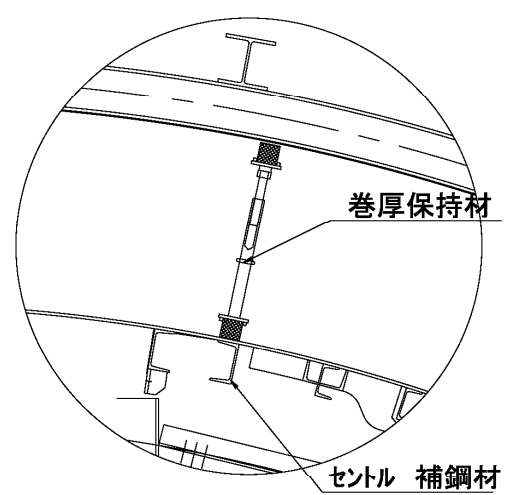


● 巻厚保持材設置位置 - 28本  
 田 パイサポート設置位置 - 17本

(参考) 既設坑口との取り合いについて



①詳細図



\*内セントル側の巻厚保持材のセツ位置は補鋼材の上にセツして下さい



# アウトフォーム設置詳細フロー

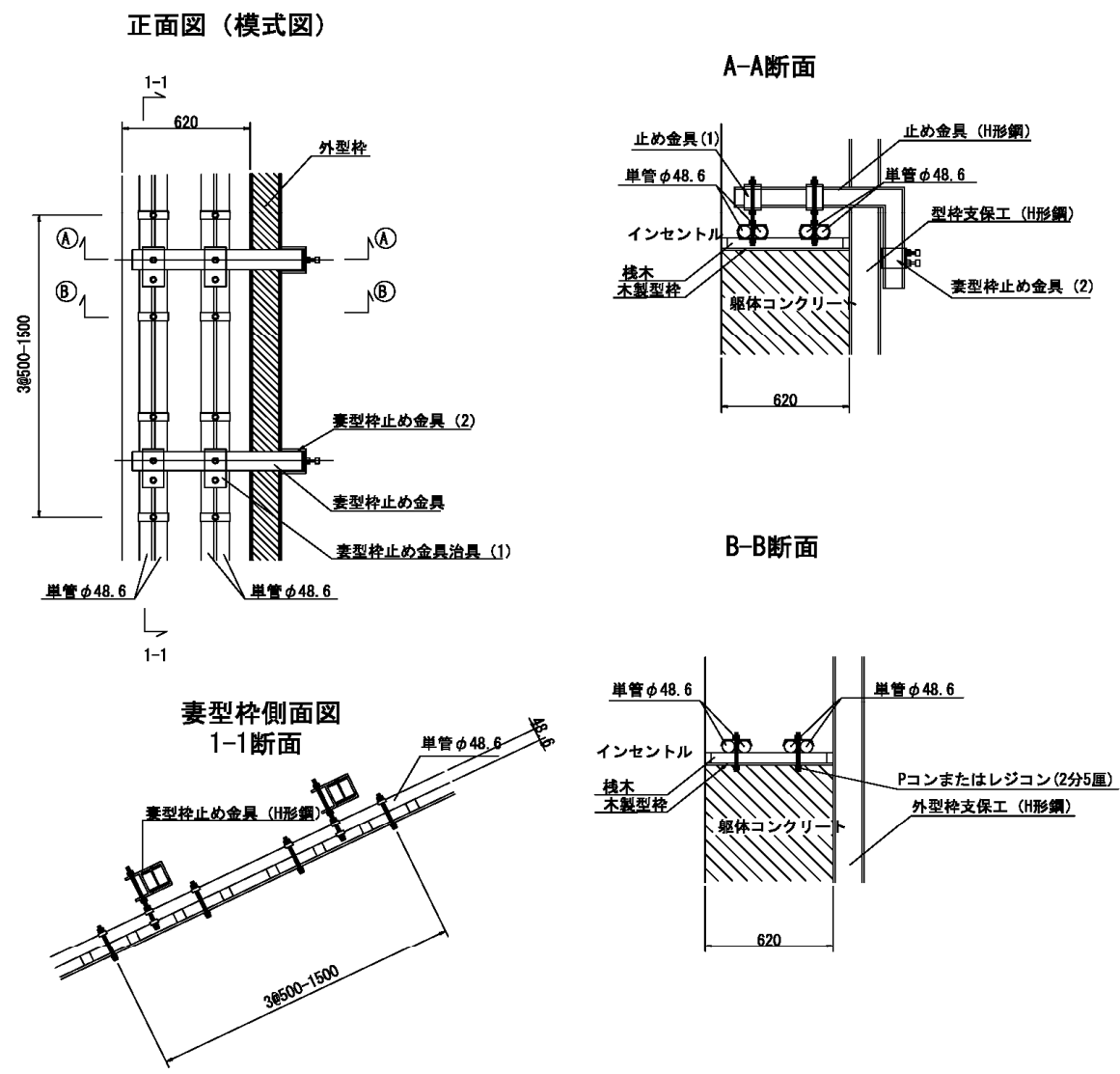
作業工種	位置・主な作業	作業手順	注意点・問題
------	---------	------	--------

測量	高さ・幅・厚さチェック	アウトフォームの設置誤差の修正を行う。修正はパイプサポートを両端と天端部分にセットしてあるので、それを測量によって調整するものである。	
妻型枠の設置		妻型枠はアウトホームのボルトを完全に締付け、型枠設置誤差等を修正されたので型枠を所定の位置に型枠調整ボルトでセットする。	

1) 止め金具(H鋼)・止め金具(1)及びクイックタイ(長)は、妻型枠の施工時の下がりを抑えるために設置するものでこれでコンクリートの荷重を抑えるものではありません。使用するときには必ずバタ角あるいはサポート等で2箇所以上主部材・セントルの打設窓等を利用して、押さえて下さい。また、1.5m以上離れている場合は、中間地点でバタ角あるいはサポート等で押さえて下さい。

2) クイックタイ(短)は2分5厘のみです。他のものを使用する場合は用意願います。

3) (参考)妻型枠先端直部の施工  
1)と同様に2箇所以上をバタ角・パイプサポート等で固めてください。(特に地山部分の固めが不十分で施工時動く可能性がありますので確認してください。レバーブロック等でアウトフォームとセントルとを固めるとより有効です。)



完了